

FORWARD

FILING STORAGE SYSTEMS



Siamsteel[®]
office furniture

MOVE YOUR POTENTIAL WITH FORWARD

02



เพื่อที่จะก้าวต่อไปสู่ยุคสมัยใหม่อย่างมั่นคง ผลิตภัณฑ์กลุ่มเฟอร์นิเจอร์สยามสตีลได้พัฒนาฟอร์เวิร์ดขึ้นมาเพื่อเป็นคำนิยามใหม่ของตู้เหล็กสำนักงาน นอกจากความทนทานและความสามารถในการปรับเปลี่ยนให้เหมาะสมแล้ว ฟอร์เวิร์ดยังให้มิติใหม่แห่งการจัดวางที่ดีขึ้น ซึ่งตอบโจทย์ต่อความต้องการของผู้บริโภคยุคใหม่



To move forward onto the next generation, SIAMSTEEL office furniture developed the FORWARD steel cabinet to redefine an office storage system. Along with the durability and adaptability, FORWARD also features the new dimension for a better emplacement of the cabinet that is the perfect solution for a modern generation.



FORWARD cabinet uses a 0.7 mm. steel as its main component to enhance the strength of its structure while there are also the steel shelves that are adjustable in 32 mm. increment to support and bring out the cabinet's full potential.

ฟอร์เวิร์ดใช้เหล็ก 0.7 มม. เป็นส่วนประกอบหลัก พร้อมด้วยชั้นวางเหล็กที่สามารถปรับระดับได้ทีละระยะ 32 มม. เพื่อรองรับการใช้งานและเพื่อยืดเห็นถึงศักยภาพทั้งหมดของฟอร์เวิร์ด

DURABILITY



NEW DIMENSION

06



FORWARD cabinet is developed under the concept of “think outside the box” and came up with the idea of new cabinet dimensions—900mm. width and 400mm. depth, which matched with the height of desking systems, partition systems, as well as human ergonomics.

ฟอร์เวิร์ดพัฒนาขึ้นภายใต้แนวคิดนอกกรอบจากการออกแบบเดิมๆ ซึ่งส่งผลให้เกิดความคิดใหม่ด้านขนาดของตู้เก็บเอกสาร ทั้งความกว้างที่ 900 มม. และความลึก 400 มม. รวมถึงความสูงที่สอดคล้องกับขนาดของโต๊ะทำงาน จากกันพื้นที่ และหลักสรีระศาสตร์ของมนุษย์แนวคิดเรื่องขนาดใหม่นี้มุ่งเน้นที่การจัดวางร่วมกับผลิตภัณฑ์กลุ่มเฟอร์นิเจอร์สยามสตีล ให้สอดคล้องกันอย่างสมบูรณ์แบบและสะดวกสบายต่อผู้ใช้งาน



07



Siamsteel



The ability to 'mix & match' is another strength of FORWARD cabinet. Not only there are steel, wooden, and glass front as a preferred choice to harmonize with surrounding environment, but each model with same height can also be placed together as one unit with the island top panel.

With the same gridline that shared with other SIAMSTEEL office furniture, the barrier of differences in width and depth has totally been eliminated as the wide-ranging models of FORWARD cabinet can be adapted and fitted alongside one another perfectly.

ADAPTABILITY

09

ความสามารถในการผสมผสานเป็นอีกจุดเด่นของเฟอร์เวิร์ด ซึ่งนอกจากจะมีหน้าบานเหล็ก หน้าบานไม้ และหน้าบานกระจก ให้เลือกสรรเพื่อสร้างความกลมกลืนกับสภาพแวดล้อมแล้ว ยังสามารถนำมาจัดวางร่วมกับตู้ที่มีความสูงเดียวกันเพื่อให้เหมือนกับว่าเป็นตู้เดียวกันด้วยการใช้ร่วมกับแผ่นหน้าไม้

ด้วยการออกแบบให้มีเส้นระยะร่วมกันกับเฟอร์นิเจอร์สยามสตีลรุ่นอื่นๆ ปัญหาความแตกต่างด้านความกว้างและความลึกที่ไม่สอดคล้องจะหมดไป ด้วยการเลือกใช้เฟอร์เวิร์ดที่มีหลากหลายรูปแบบและครอบคลุมการใช้งานที่สามารถนำมาปรับวางให้กลมกลืนไว้ด้วยกันอย่างดีที่สุดจากขนาดที่สอดคล้องกันของเฟอร์นิเจอร์

MODERN BREED



10



The heart of FORWARD cabinet lays at the modern design in which it assigned the meaning of professional, create the systematic workspace, and support the positive work environment.

This modern breed cabinet features 3 different types of handle, variety of finishing, as well as the anti-bacterial plastic key cap with Microban technology that add the level of protection against bacteria.

Handle Types : T Type / U Type / Recess Type

Variety of Finishes : Powder coated steel / Laminate / Melamine



การออกแบบอันทันสมัยเป็นข้อคำนึงหลักในการออกแบบฟอร์เวิร์ด เพื่อแสดงถึงการทำงานที่เชี่ยวชาญอย่างมืออาชีพ ช่วยสร้างพื้นที่ทำงาน
อย่างเป็นระบบ และสนับสนุนให้มีสภาวะแวดล้อมที่ดีในการทำงาน

ตู้เก็บเอกสารที่ได้รับการพัฒนาใหม่นี้ มีจุดเด่นที่หลากหลาย เช่น มีจัดมีให้เลือก 3 ประเภท วัสดุปิดผิวที่หลากหลาย และฝาครอบดอกกุญแจ
ที่มีสารเคลือบไมโครเบนเพื่อเพิ่มระดับการป้องกันแบคทีเรียได้เป็นอย่างดี

ประเภทมือจับ - แบบตัว I, แบบตัว U, แบบริเชส

วัสดุปิดผิว - แผ่นเหล็กเคลือบสีฝุ่น, แผ่นไม้เคลือบลามิเนต, แผ่นไม้เคลือบเมลามีน

WIDE RANGE OF CABINETS

12





13



14



OPEN SHELF & SWING GLASS DOORS



15





SLIDING DOORS & TAMBOUR DOORS



MOBILE PEDESTAL

18



DESK HEIGHT PEDESTAL





LATERAL FILING & CARD INDEX CABINET

COMBINATION CABINET

22





Design Principles

The design principles of FORWARD cabinet are the combination of four elements; Durability, New Dimensions, Adaptability, and Modern Breed to balance the stability of design and quality. To become the perfect modern steel cabinet, not only the design is important, but function that can fulfill the needs of one's working style is also as well the main priority for our users.

FORWARD cabinet is designed to be an all-around player that is efficient in all respect, which has a comprehensive coverage of what a modern cabinet needs. Thus, we are certain that FORWARD will be a great addition to your work-life activities.

DIVERSE TO ORGANIZE



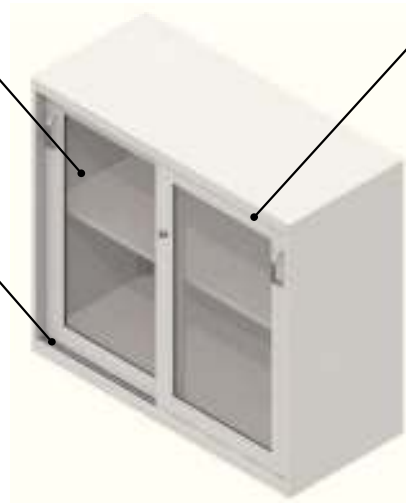
CABINET

- Open shelf cabinet
- Swing door cabinet
- Swing glass door cabinet
- Sliding door cabinet
- Sliding glass door cabinet
- Lateral filing cabinet
- Tambour door cabinet

Glass :
- Clear glass
- Frosted glass

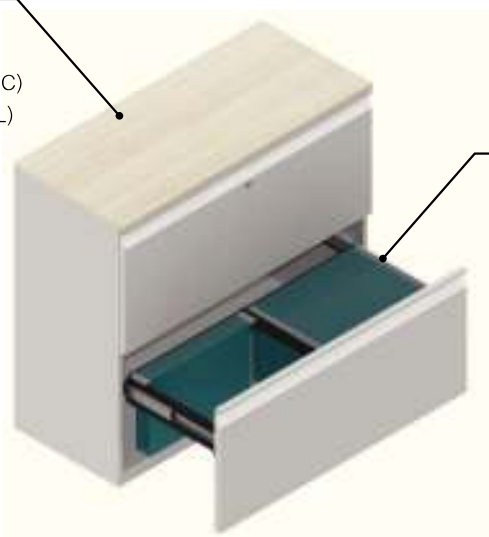
Sliding track :
- Aluminium

Sliding glass frame :
- Steel

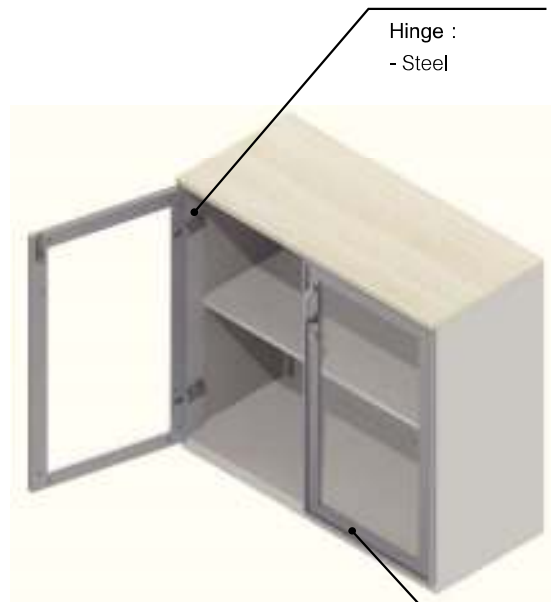


Top :
- Steel
- Melamine (MFC)
- Laminate (HPL)

Hanging file rack :
- Steel



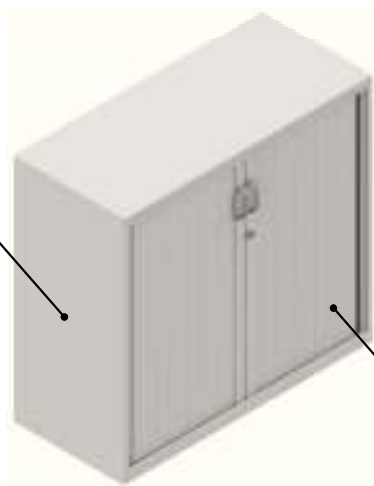
Hinge :
- Steel



Swing glass frame :
- Aluminium

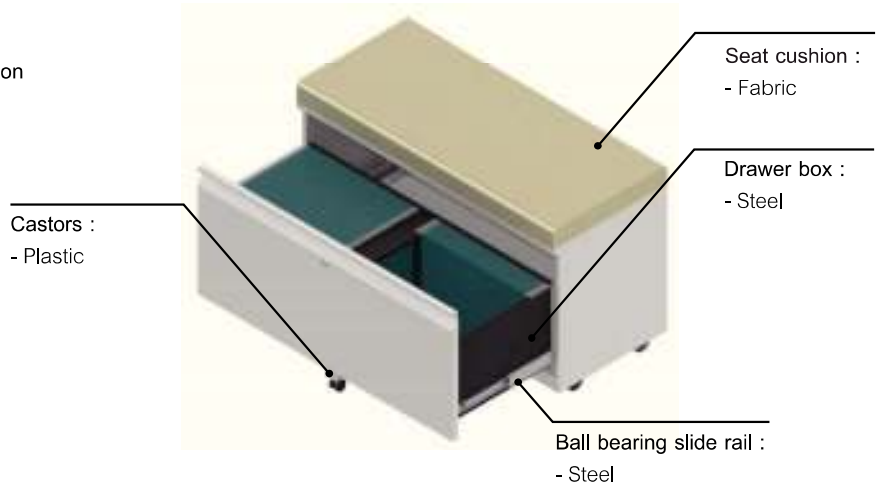
Body :
- Steel

Tambour door :
- Plastic



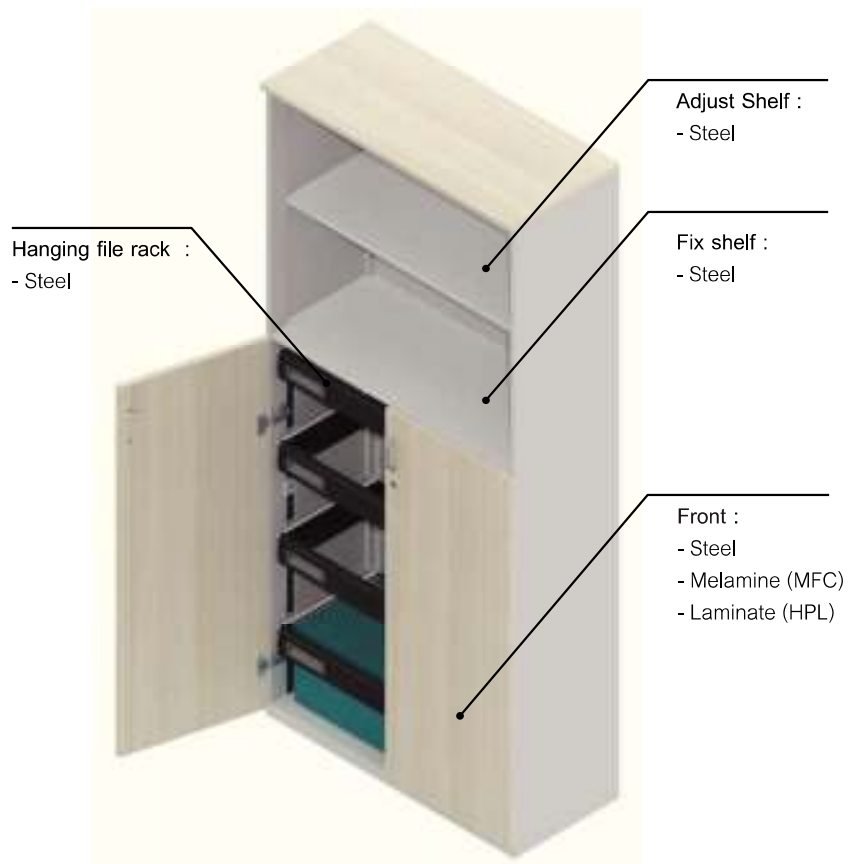
LATERAL FILING CABINET (STEEL DRAWER BOX)

- Lateral filing cabinet
- Lateral filing cabinet with seat cushion
- Mobile lateral filing cabinet with seat cushion



COMBINATION CABINET

- Open shelf with swing door cabinet
- Open shelf with swing door cabinet with hanging file rack
- Open shelf with lateral filing cabinet
- Swing door with lateral filing cabinet
- Swing glass door with swing door cabinet
- Swing glass door with lateral filing cabinet

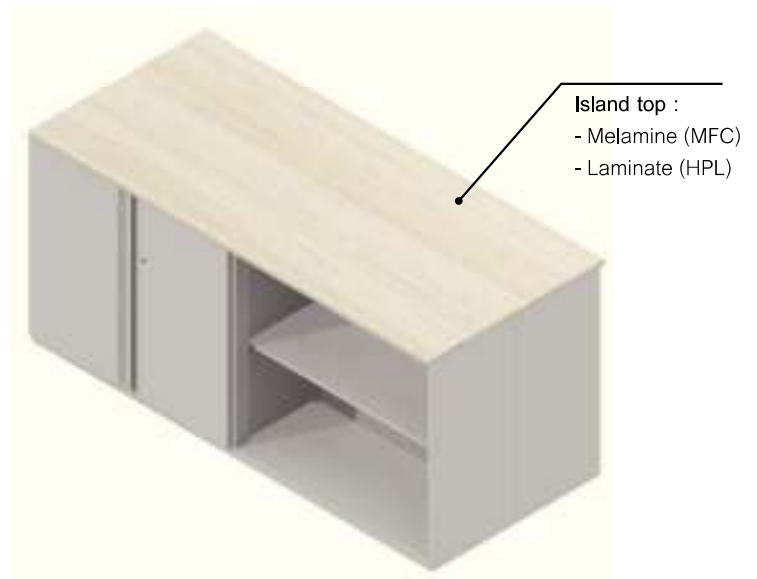


ACCESSORY

- Steel shelf
- Steel shelf for sliding door cabinet
- Steel shelf for tambour door cabinet
- Rack box

CABINET UNIT WITHOUT TOP PANEL

- Open shelf cabinet without top panel
- Swing door cabinet without top panel
- Swing door cabinet with hanging file rack without top panel
- Shelf swing door cabinet without top panel
- Open shelf with swing door cabinet without top panel
- Open shelf with lateral filing cabinet without top panel



TOP PANEL

- Top panel
- Back-to-back island top panel
- Side-to-side island top panel
- Double back-to-back island top panel

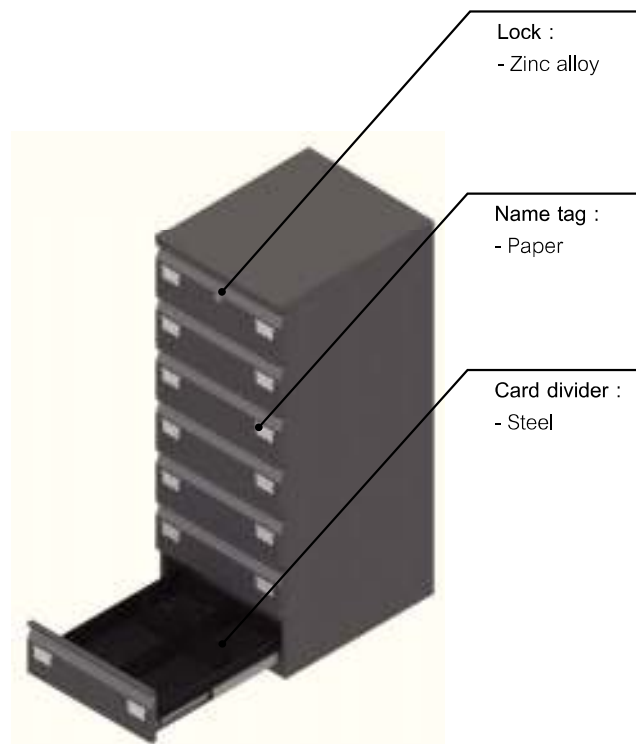
28

VERTICAL FILING CABINET

- 2-drawer vertical filing cabinet
- 3-drawer vertical filing cabinet
- 4-drawer vertical filing cabinet

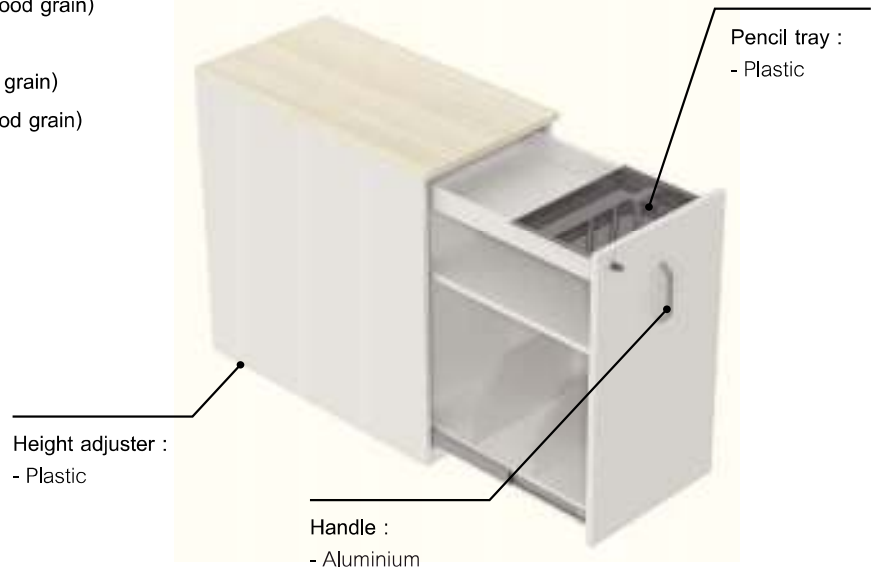
CARD INDEX CABINET

- 6-drawer index cabinet (card size 6" x 8")
- 7-drawer index cabinet (card size 5" x 8")
- 9-drawer index cabinet (card size 3" x 5")



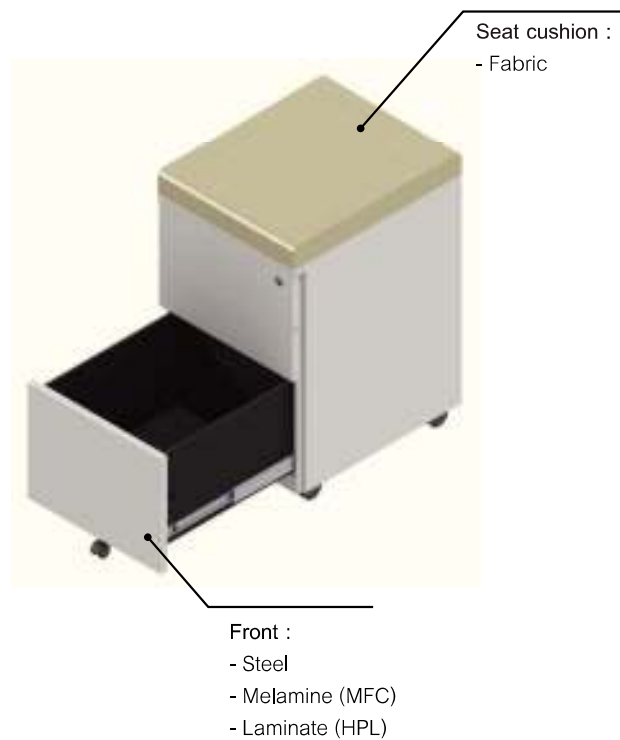
DESK HEIGHT PEDESTAL

- 3-drawer desk height pedestal (Solid color)
- 3-drawer desk height pedestal (Vertical wood grain)
- 3-drawer desk height pedestal (Horizontal wood grain)
- Pull-out desk height pedestal (Solid color)
- Pull-out desk height pedestal (Vertical wood grain)
- Pull-out desk height pedestal (Horizontal wood grain)



MOBILE PEDESTAL

- 3-drawer mobile pedestal 400W
- 2-drawer mobile pedestal 400W
- 3-drawer mobile pedestal 300W
- 2-drawer mobile pedestal 300W
- 3-drawer mobile pedestal with seat cushion
- 2-drawer mobile pedestal with seat cushion



■ โครงสร้างและพื้นผิว (Cabinets structural and surfaces)

โครงสร้าง :

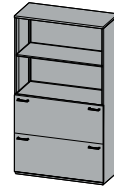
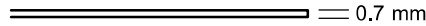
ตัวตู้ ใช้แบบแผ่นบนทับแผ่นข้าง และแผ่นข้างครอบแผ่นล่าง
 หน้าบาน ใช้แบบแผ่นหน้าบานบังแผ่นข้าง โชว์ขอบแผ่นบน และขอบแผ่นล่าง

วัสดุ : เหล็กแผ่น หนา 0.7 มม.

การทำสี : ฟันสี Epoxy powder coating

อบที่อุณหภูมิ 180-200 องศาเซลเซียส

ส่วนที่ใช้ : ทุกส่วน

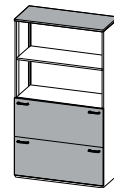
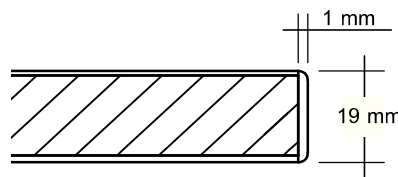


วัสดุ : ปาร์ติเกิลบอร์ด 19 มม.

การปิดผิว : เมลามีน (MFC) และไฮเพรสเซอร์ลามิเนต (HPL)

การปิดขอบ : แกบพลาสติก (ABS) หนา 1 มม.

ส่วนที่ใช้ : แผ่นบน หน้าบานตู้ และแผ่นบนของ Island
 (เป็นตัวเลือกเสริม นอกจากเหล็ก)

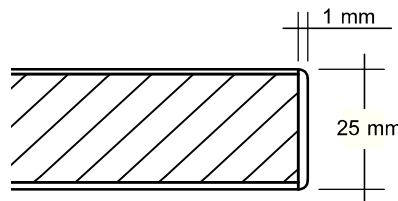


วัสดุ : ปาร์ติเกิลบอร์ด 25 มม.

การปิดผิว : เมลามีน (MFC) และไฮเพรสเซอร์ลามิเนต (HPL)

การปิดขอบ : แกบพลาสติก (ABS) หนา 1 มม.

ส่วนที่ใช้ : แผ่นบนตู้ Desk height



สีเหล็ก (Paint) :

ฟันสี Epoxy powder coating อบที่อุณหภูมิ 180-200 องศาเซลเซียส



White :
C44

Silver Grey :
A35

Dark Grey :
A38

Black :
A07

Platinum :
G50

เมลามีน (MFC) :

ไม้ปาร์ติเกิลบอร์ดปิดผิวด้วยเมลามีน และปิดขอบด้วยแกบพลาสติก (ABS) หนา 1 มม. รอบด้าน เพื่อป้องกันการกระแทก



White :
M01

Light Grey :
M02

Dark Grey :
M03

Black :
M04

Shimo Ash :
M11

Cherry
Capuchino :
M12

Wenge :
M13

Grey
Tourmaline :
M14

ไฮเพรสเซอร์ลามิเนต (HPL) :

ไม้ปาร์ติเกิลบอร์ดหนา 19 และ 25 มม. ปิดผิวด้วยไฮเพรสเซอร์ลามิเนต และปิดขอบด้วยแกบพลาสติก (ABS) หนา 1 มม. รอบด้าน เพื่อป้องกันการกระแทก



White :
H01

Light Grey :
H02

Black :
H03

Blond
Afrosmosia :
H11

Hazelnut
Cherry :
H12

Vintage Teak :
H13

■ ชั้นเหล็กปรับระดับ (Adjuster steel shelf)

วัสดุ : เหล็กแผ่นหนา 0.7 มม. พับขึ้นรูป เสริมคานเหล็ก

ทำสี : ฟันสี ตามสีตู้

ตัวรับ : ตัวรับเหล็ก

การปรับระดับ : ปรับระดับได้ตลอดแนว โดยมีระยะห่าง 32 มม

มีรูกลมบอกระยะต่างๆ 10 ระดับ

การรับน้ำหนัก : สามารถรับน้ำหนักได้สูงสุด 45 กก.



ชั้นเหล็ก

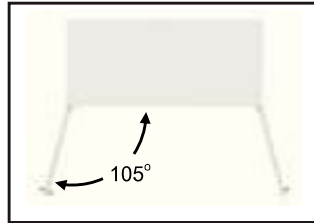


การปรับระดับ

■ หน้าบาน ตู้บานพับ (Swing door)

แผ่นหน้าบาน : เหล็กแผ่นพับขึ้นรูป หรือปาร์ติเกิลบอร์ด 19 มม.

บานพับ : บานพับด้วย (เปิดแบบนุ่มนวล) ผิวชุบนิเกิล



ระยการเปิดหน้าบาน



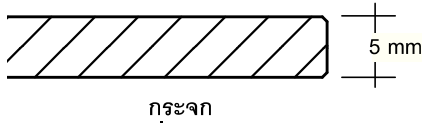
บานพับ

■ หน้าบาน ตู้บานพับกระจก (Swing glass door)

กระจก : กระจก หนา 5 มม.

กรอบกระจก : อลูมิเนียมรีดขึ้นรูป หนา 21 มม. ชุบสี Anodize

บานพับ : บานพับด้วย (เปิดแบบนุ่มนวล) ผิวชุบนิเกิล



กระจก



กรอบกระจก



บานพับ

■ หน้าบาน ตู้บานเลื่อน (Sliding door)

แผ่นหน้าบาน : เหล็กแผ่นหนา 0.7 มม. พับขึ้นรูป

รางเลื่อน : อลูมิเนียมรีดขึ้นรูป

ล้อบานเลื่อน : สอโนสออน



หน้าบาน



รางเลื่อน

■ หน้าบาน ตู้บานเลื่อนกระจก (Sliding glass door)

กระจก : กระจก หนา 3 มม.

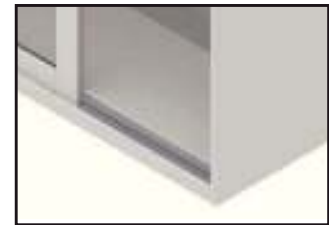
แผ่นหน้าบาน : เหล็กแผ่นหนา 0.7 มม. พับขึ้นรูป

รางเลื่อน : อลูมิเนียมรีดขึ้นรูป

ล้อบานเลื่อน : สอโนสออน



หน้าบาน



รางเลื่อน

■ หน้าบาน ตู้บานม้วน (Tambour door)

แผ่นหน้าบาน : บานส้วนพลาสติก

รางเลื่อน : รางพลาสติก

รายละเอียด : เลือกหน้าบานได้ 3 สี คือ ขาว, ดำ และซิลเวอร์



White : P01 Black : P04 Silver : P11



หน้าบาน



รางบานม้วน

■ **กล่องลิ้นชักเหล็ก (Steel drawer box)**

แผ่นหน้าบาน : เหล็กแผ่นพับขึ้นรูป หรือปาร์ติเกิลบอร์ด 19 มม.
 กล่องลิ้นชัก : เหล็กแผ่นพับขึ้นรูป หนา 0.7 มม.
 ทำสี : พ่นสี Epoxy powder coating สีดำ
 รางลิ้นชัก : รางลูกปืนแบบ 2 ตอน ความยาว 14 นิ้ว
 รับน้ำหนักได้สูงสุด 40 กก.



กล่องลิ้นชัก



กล่องลิ้นชัก

■ **โครงแขวนแฟ้ม (Hanging file rack)**

แผ่นหน้าบาน : เหล็กแผ่นพับขึ้นรูป หรือปาร์ติเกิลบอร์ด 19 มม.
 โครงแขวนแฟ้ม : เหล็กแผ่นหนา 0.7 มม. พับขึ้นรูป
 ทำสี : พ่นสี Epoxy powder coating สีดำ
 รายละเอียด : สามารถปรับเปลี่ยนการใช้งานได้ โดยใช้ Rack box เพื่อเปลี่ยนเป็นกสองใส่ของ



โครงแขวนแฟ้ม



โครงแขวนแฟ้ม

■ **ลิ้นชักตู้ใส่บัตร (Card index cabinet)**

แผ่นหน้าบาน : เหล็กแผ่นพับขึ้นรูป หรือปาร์ติเกิลบอร์ด 19 มม.
 รางลิ้นชัก : รางลูกปืนแบบ 2 ตอน ความยาว 22 นิ้ว
 รับน้ำหนักได้สูงสุด 40 กก.
 ป้ายชื่อ : แผ่นกระดาษแข็งมีเส้นบรรทัด ใสในกรอบโลหะบังขึ้นรูป (มีเฉพาะหน้าบานเหล็ก)
 รายละเอียด : แต่ละชั้นแบ่งเป็น 2 ช่อง พร้อมตัวหนีบสำหรับดัชนีบัตร



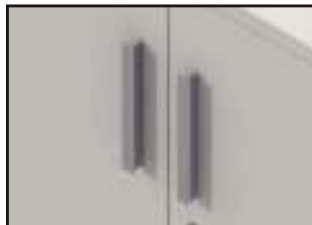
ลิ้นชัก



ป้ายชื่อ

■ **มือจับ (Handle)**

มือจับ Type I และ Type U
 วัสดุ : อลูมิเนียมชุบสี Anodize
 ขนาด : ระยะมือจับ 96 มม. / 128 มม. (Pull-out desk height pedestal)



มือจับ Type I



มือจับ Type U

มือจับ Recess (ตู้หน้าบานเหล็ก)

วัสดุ : เหล็กพับขึ้นรูป ทำสีตามหน้าบาน
 ขนาด : ระยะมือจับยาวตลอดแนวของหน้าบาน

มือจับ Recess (เฉพาะตู้ Mobile pedestal)

วัสดุ : เหล็กพับขึ้นรูป ทำสีตามตัวตู้
 ขนาด : ระยะมือจับยาวตลอดความสูงของตัวตู้



มือจับ Recess (หน้าบานเหล็ก)



มือจับ Recess (Mobile pedestal)

■ **กุญแจ และระบบล็อก (Lock system)**

วัสดุ : ซิงค์อัลลอยด์ ชุบนิเกิล
 รายละเอียด :
 ตู้ลิ้นชัก ใช้ระบบ Central front lock
 ตู้บานเลื่อน ใช้ระบบ Sliding push lock
 ตู้บานพับ และบานพับกระจก ใช้ระบบ Rim lock
 ระบบล็อกและกุญแจ ใช้ของ Cyber Lock รุ่น Cyber 1 Plus แบบ anti-bacterial



Central locking rotary lock



Push and turn lock



Rim lock

■ เบาะ (Seat cushion)

วัสดุ : ฝ้าย, โฟมโพลีเอทรีเทน

ลักษณะ : แบบหุ้มบุ หน้า 60 มม.

ขนาด : เบาะของ Mobile pedestal 60H 500D 400W

เบาะของ Lateral filing cabinet 60H 400D 900W



Mobile pedestal



Lateral filing cabinet

■ ชุดขาปรับระดับ (Adjuster set)

วัสดุ : พลาสติกไนลอน

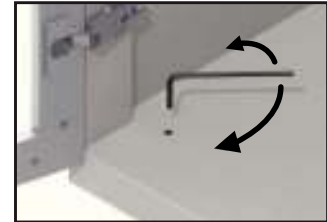
ขนาด : สูง 20 มม. เส้นผ่านศูนย์กลาง 50 มม.

รายละเอียด : สามารถปรับขึ้นได้ไม่เกิน 10 มม.

การปรับระดับ : สามารถปรับระดับได้จากด้านบนของพื้นตู้ โดยไขไขควงหกเหลี่ยม



ขาปรับระดับ



การปรับระดับ

■ ลูกล้อ (Castor)

วัสดุ : สอพลาสติก

ขนาด : เส้นผ่านศูนย์กลางสอ 50 มม. สูงรวม 60 มม.

การรับน้ำหนัก : สามารถรับน้ำหนักได้สูงสุด 40 กก./สอ

รายละเอียด : 2 สอหน้ามีเบรค 2 สอหลังและล้อกลางไม่มีเบรค



ลูกล้อ



ลูกล้อ

MODEL CODING

Series number	Unit	Finish	Size (Height or Width)
C2 Cabinet serie 2	S Side desk F Free Standing M Mobile U Suspended	S Solid color V Vertical wood grain H Horizontal wood grain	Height use for Cabinet /Desk height/Mobile pedestal /Accessory Width use for Seat cushion <i>* Refer to one dimension of cabinet either width or depth or height</i>

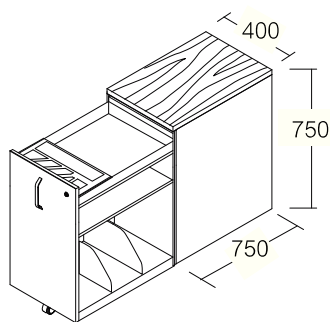


34

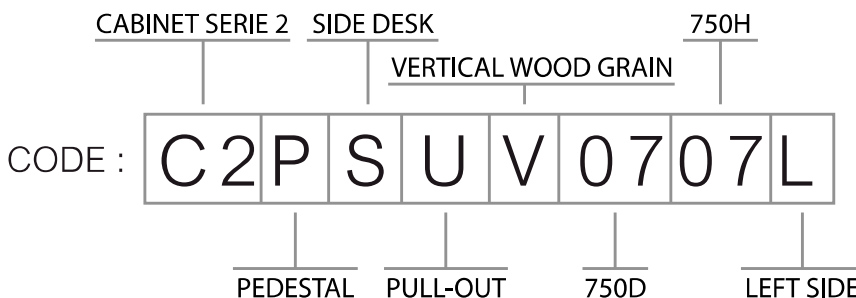
Group	Front	Size (Depth or Width)	Type , L R
C Cabinet P Pedestal	D Drawer U Pull-out P Open shelf H Hinge S Slide HG Glass hinge SG Glass Slide R File rack T Tambour	Depth use for Desk height/Cabinet /Seat cushion Width use for Mobile pedestal /Accessory <i>* Refer to one dimension of cabinet either width or depth or height</i>	A Type A B Type B L Left side R Right side

** When two or more types of door apply, the additional code will be added next to the first door type. The counting always starts from the top.*

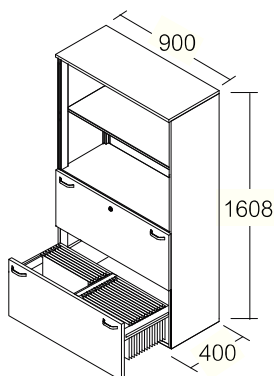
EX.1



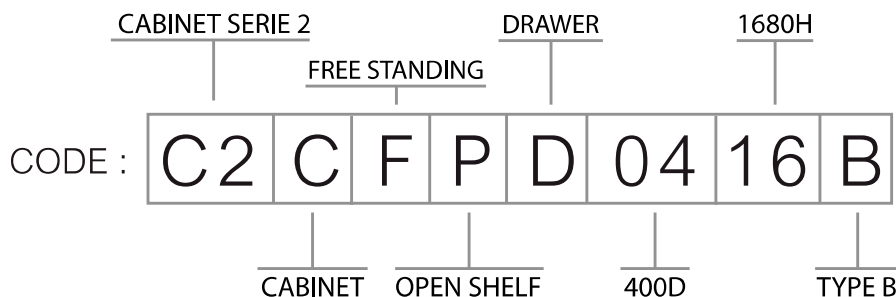
Pull-out desk height pedestal (Vertical wood grain)



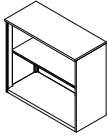
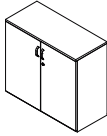
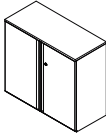
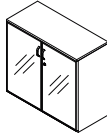
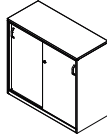
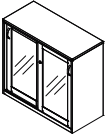
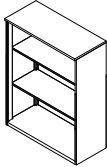
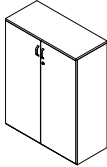
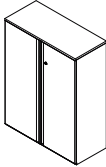
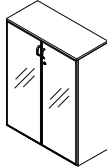
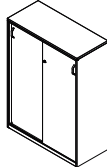
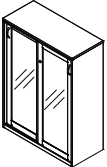
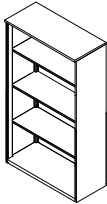
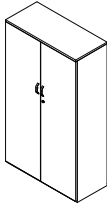
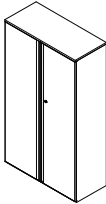
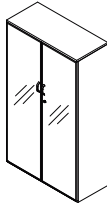
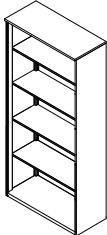
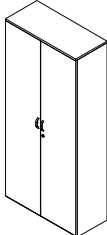
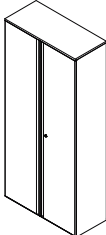
EX.2



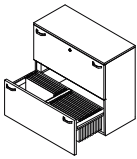
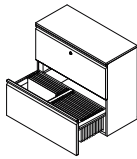
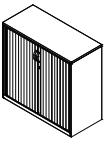
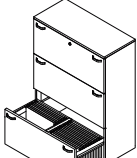
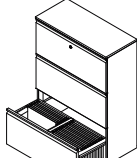
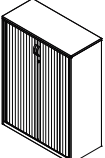
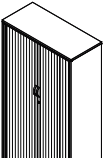
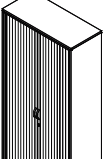
2-open shelf with 2-drawer lateral filing cabinet



CABINET (900W x 400D)

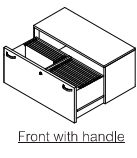
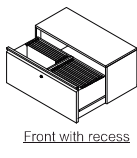



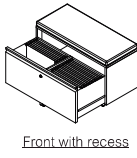
	Open shelf cabinet	Swing door cabinet		Swing glass door cabinet	Sliding door cabinet	Sliding glass door cabinet
834H	 CODE : C2CFP0408 THB XX,XXX	 Front with handle CODE : C2CFH0408 THB XX,XXX	 Front with recess	 CODE : C2CFHG0408 THB XX,XXX	 CODE : C2CFS0408 THB XX,XXX	 CODE : C2CFSG0408 THB XX,XXX
1221H	 CODE : C2CFP0412 THB XX,XXX	 Front with handle CODE : C2CFH0412 THB XX,XXX	 Front with recess	 CODE : C2CFHG0412 THB XX,XXX	 CODE : C2CFS0412 THB XX,XXX	 CODE : C2CFSG0412 THB XX,XXX
1608H	 CODE : C2CFP0416 THB XX,XXX	 Front with handle CODE : C2CFH0416 THB XX,XXX	 Front with recess	 CODE : C2CFHG0416 THB XX,XXX		
1995H	 CODE : C2CFP0419 THB XX,XXX	 Front with handle CODE : C2CFH0419 THB XX,XXX	 Front with recess			

CABINET (900W x 400D)

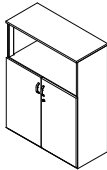
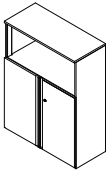
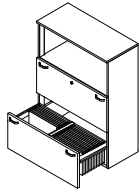
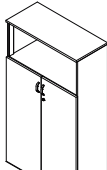
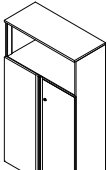
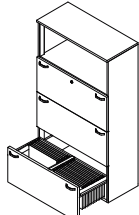
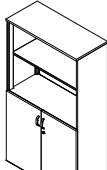
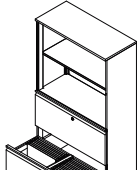
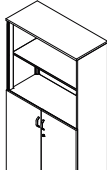
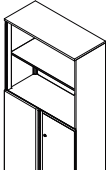
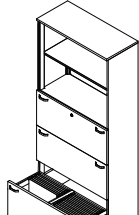
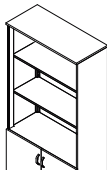
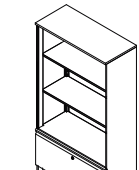
	Lateral filing cabinet	Tambour door cabinet
834H	 <p>Front with handle</p>  <p>Front with recess</p> <p>CODE : C2CFD0408 THB XX,XXX</p>	 <p>CODE : C2CFT0408 THB XX,XXX</p>
1221H	 <p>Front with handle</p>  <p>Front with recess</p> <p>CODE : C2CFD0412 THB XX,XXX</p>	 <p>CODE : C2CFT0412 THB XX,XXX</p>
1608H		 <p>CODE : C2CFT0416 THB XX,XXX</p>
1995H		 <p>CODE : C2CFT0419 THB XX,XXX</p>

36

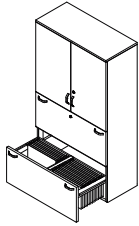
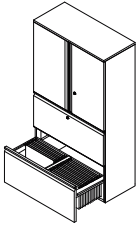
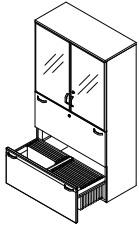
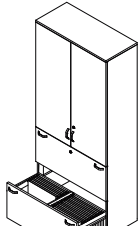
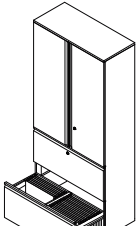
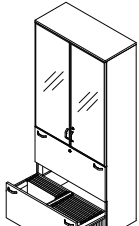
LATERAL FILING CABINET (STEEL DRAWER BOX)

	Lateral filing cabinet 447H	Lateral filing cabinet with seat cushion 507H	Mobile lateral filing cabinet with seat cushion 552H
400D 900W	 <p>Front with handle</p>  <p>Front with recess</p> <p>CODE : C2CFD0404 THB XX,XXX</p>	 <p>Front with handle</p>  <p>Front with recess</p> <p>CODE : C2CFD0405 THB XX,XXX</p>	 <p>Front with handle</p>  <p>Front with recess</p> <p>CODE : C2CMD0405 THB XX,XXX</p>

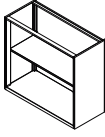
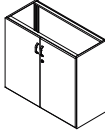
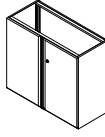
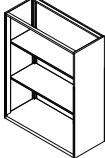
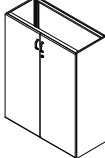
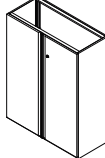
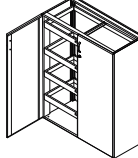
COMBINATION CABINET (900W x 400D)

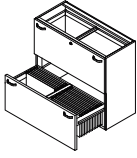
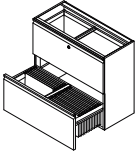
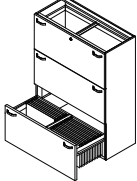
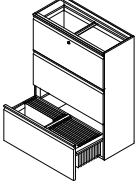
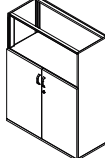
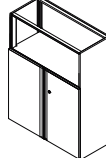
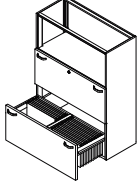
	Open shelf with swing door cabinet	Open shelf with swing door cabinet with hanging file rack	Open shelf with lateral filing cabinet
1221H	 Front with handle CODE : C2CFPH0412 THB XX,XXX	 Front with recess CODE : C2CFR0412 THB XX,XXX	 Front with handle CODE : C2CFPD0412 THB XX,XXX
1608H	 Front with handle CODE : C2CFPH0416A THB XX,XXX	 Front with recess CODE : C2CFR0416 THB XX,XXX	 Front with handle CODE : C2CFPD0416A THB XX,XXX
1608H	 Front with handle CODE : C2CFPH0416B THB XX,XXX		 Front with recess CODE : C2CFPD0416B THB XX,XXX
1995H	 Front with handle CODE : C2CFPH0419A THB XX,XXX	 Front with recess CODE : C2CFR0419 THB XX,XXX	 Front with handle CODE : C2CFPD0419A THB XX,XXX
1995H	 Front with handle CODE : C2CFPH0419B THB XX,XXX		 Front with recess CODE : C2CFPD0419B THB XX,XXX

COMBINATION CABINET (900W x 400D)

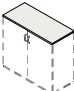
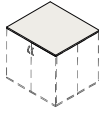
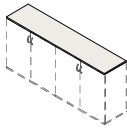
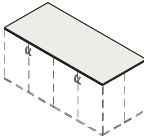
	Swing door with lateral filing cabinet	Swing glass door with swing door cabinet	Swing glass door with lateral filing cabinet
1608H	 <p>Front with handle</p> <p>CODE : C2CFHD0416 THB XX,XXX</p>	 <p>Front with recess</p> <p>CODE : C2CFHGH0416 THB XX,XXX</p>	 <p>CODE : C2CFHGD0416 THB XX,XXX</p>
1995H	 <p>Front with handle</p> <p>CODE : C2CFHD0419 THB XX,XXX</p>	 <p>Front with recess</p> <p>CODE : C2CFHGH0419 THB XX,XXX</p>	 <p>CODE : C2CFHGD0419 THB XX,XXX</p>

CABINET UNIT WITHOUT TOP PANEL (900W x 400D)


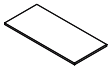
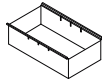
	Open shelf cabinet without top panel	Swing door cabinet without top panel		Swing door cabinet with hanging file rack without top panel
834H	 CODE : C2CUP0408 THB XX,XXX	 <i>Front with handle</i> CODE : C2CUH0408 THB XX,XXX	 <i>Front with recess</i>	
1221H	 CODE : C2CUP0412 THB XX,XXX	 <i>Front with handle</i> CODE : C2CUH0412 THB XX,XXX	 <i>Front with recess</i>	 CODE : C2CUR0412 THB XX,XXX

	Lateral filing cabinet without top panel		Open shelf with swing door cabinet without top panel	Open shelf with lateral filing cabinet without top panel	
834H	 <i>Front with handle</i> CODE : C2CUD0408 THB XX,XXX	 <i>Front with recess</i>			
1221H	 <i>Front with handle</i> CODE : C2CUD0412 THB XX,XXX	 <i>Front with recess</i>	 <i>Front with handle</i> CODE : C2CUPH0412 THB XX,XXX	 <i>Front with recess</i>	 <i>Front with handle</i> CODE : C2CUPD0412 THB XX,XXX

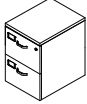



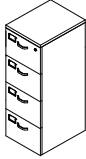

TOP PANEL

	Top panel 900W 400D	Back-to-back island top panel 900W 800D	Side-to-side island top panel 1800W 400D	Double back-to-back island top panel 1800W 800D
19H	 CODE : C1IT0409 THB XX,XXX	 CODE : C1IT0809 THB XX,XXX	 CODE : C1IT0418 THB XX,XXX	 CODE : C1IT0818 THB XX,XXX

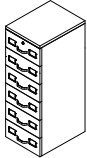
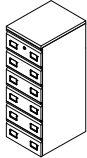
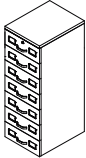
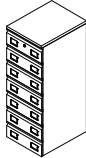
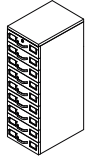
ACCESSORY

	Steel shelf 896W 315D 16H	Steel shelf for tambour door cabinet 785W 360D 16H	Rack box 788W 360D 240H
	 CODE : C2SS8916 THB XX,XXX	 CODE : C2SS7816 THB XX,XXX	 CODE : C1RB7824 THB XX,XXX


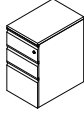
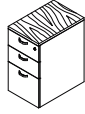
VERTICAL FILING CABINET

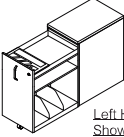
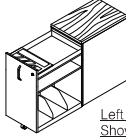
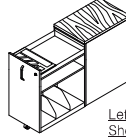
	2-drawer vertical filing cabinet 663H	3-drawer vertical filing cabinet 966H	4-drawer vertical filing cabinet 1269H			
460W 600D	 <p>Front with handle</p> <p>CODE : C2CFD0606 THB XX,XXX</p>	 <p>Front with recess</p>	 <p>Front with handle</p> <p>CODE : C2CFD0609 THB XX,XXX</p>	 <p>Front with recess</p>	 <p>Front with handle</p> <p>CODE : C2CFD0612 THB XX,XXX</p>	 <p>Front with recess</p>

CARD INDEX CABINET


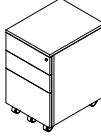
	6-drawer card index cabinet (card size 6" x 8") 490W	7-drawer card index cabinet (card size 5" x 8") 490W	9-drawer card index cabinet (card size 3" x 5") 365W			
40 600D 1269H	 <p>Front with handle</p> <p>CODE : C2CFD0604 THB XX,XXX</p>	 <p>Front with recess</p>	 <p>Front with handle</p> <p>CODE : C2CFD0704 THB XX,XXX</p>	 <p>Front with recess</p>	 <p>Front with handle</p> <p>CODE : C2CFD0903 THB XX,XXX</p>	



DESK HEIGHT PEDESTAL


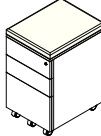
	3-drawer desk height pedestal (Solid color)	3-drawer desk height pedestal (Vertical wood grain)	3-drawer desk height pedestal (Horizontal wood grain)
400W 750H	 <p>Front with handle</p> <p>600D : C2PSDS0607 THB XX,XXX</p> <p>750D : C2PSDS0707 THB XX,XXX</p>	 <p>Front with recess</p> <p>600D : C2PSDV0607 THB XX,XXX</p> <p>750D : C2PSDV0707 THB XX,XXX</p>	 <p>Front with handle</p> <p>600D : C2PSDH0607 THB XX,XXX</p> <p>750D : C2PSDH0707 THB XX,XXX</p>

	Pull-out desk height pedestal (Solid color)	Pull-out desk height pedestal (Vertical wood grain)	Pull-out desk height pedestal (Horizontal wood grain)
400W 750H	 <p>Left Handed Shown</p> <p>600D : C2PSUS0607L,R THB XX,XXX</p> <p>750D : C2PSUS0707L,R THB XX,XXX</p>	 <p>Left Handed Shown</p> <p>600D : C2PSUV0607L,R THB XX,XXX</p> <p>750D : C2PSUV0707L,R THB XX,XXX</p>	 <p>Left Handed Shown</p> <p>600D : C2PSUH0607L,R THB XX,XXX</p> <p>750D : C2PSUH0707L,R THB XX,XXX</p>

MOBILE PEDESTAL

	3-drawer mobile pedestal 400W 645H	2-drawer mobile pedestal 400W 555H
500D	 <p>Front with handle</p> <p>CODE : C2PMD0406 THB XX,XXX</p>	 <p>Front with recess</p> <p>CODE : C2PMD0405 THB XX,XXX</p>

	3-drawer mobile pedestal 300W 645H	2-drawer mobile pedestal 300W 555H
500D	 <p>Front with handle</p> <p>CODE : C2PMD0306 THB XX,XXX</p>	 <p>Front with recess</p> <p>CODE : C2PMD0305 THB XX,XXX</p>

	3-drawer mobile pedestal with seat cushion 400W 705H	2-drawer mobile pedestal with seat cushion 400W 615H
500D	 <p>Front with handle</p> <p>CODE : C2PMD0407 THB XX,XXX</p>	 <p>Front with recess</p> <p>CODE : C2PMD0406 THB XX,XXX</p>

CABINET OPTION

	Material				Paint					Melamine						Laminate					Glass		Fabric	Handle																																		
	Steel	Wood	Glass	Fabric	White - C44	Silver Grey - A35	Dark Grey - A38	Black - A07	Platinum - G50	White - M01	Light Grey - M02	Dark Grey - M03	Black - M04	Shimo Ash - M11	Cherry Capuchino - M12	Wenge - M13	Grey Tourmaline - M14	White - H01	Light Grey - H02	Black - H03	Blond Afrosia - H11	Hazelnut Cherry - H12	Vintage Teak - H13	Frosted White - G01	Clear Glass - G04	All colors	Type I	Type U	Recess																													
OPEN SHELF CABINET																																																										
Top	■	■			■	■	■	■	■	■	■	■	■	■	■	■	■	■	■	■	■	■	■																																			
Body	■				■	■	■	■	■																																																	
SWING DOOR CABINET																																																										
Top	■	■			■	■	■	■	■	■	■	■	■	■	■	■	■	■	■	■	■	■	■																																			
Front	■	■			■	■	■	■	■	■	■	■	■	■	■	■	■	■	■	■	■	■	■							■	■	■																										
Body	■				■	■	■	■	■																																																	
SWING GLASS DOOR CABINET																																																										
Top	■	■			■	■	■	■	■	■	■	■	■	■	■	■	■	■	■	■	■	■	■																																			
Front			■																					■	■				■	■																												
Body	■				■	■	■	■	■																																																	
SLIDING DOOR CABINET																																																										
Top	■	■			■	■	■	■	■	■	■	■	■	■	■	■	■	■	■	■	■	■	■																																			
Front	■				■	■	■	■	■																						■	■																										
Body	■				■	■	■	■	■																																																	
SLIDING GLASS DOOR CABINET																																																										
Top	■	■			■	■	■	■	■	■	■	■	■	■	■	■	■	■	■	■	■	■	■																																			
Front			■																					■	■					■	■																											
Body	■				■	■	■	■	■																																																	
LATERAL FILING CABINET																																																										
Top	■	■			■	■	■	■	■	■	■	■	■	■	■	■	■	■	■	■	■	■	■																																			
Front	■	■			■	■	■	■	■	■	■	■	■	■	■	■	■	■	■	■	■	■	■								■	■	■																									
Body	■				■	■	■	■	■																																																	
Lateral filing cabinet with seat cushion																																																										
Mobile lateral filing cabinet with seat cushion																																																										
Seat cushion				■																																																						
Top	■	■			■	■	■	■	■	■	■	■	■	■	■	■	■	■	■	■	■	■	■																																			
Front	■	■			■	■	■	■	■	■	■	■	■	■	■	■	■	■	■	■	■	■	■								■	■	■																									
Body	■				■	■	■	■	■																																																	
TAMBOUR DOOR CABINET																																																										
Top	■	■			■	■	■	■	■	■	■	■	■	■	■	■	■	■	■	■	■	■	■																																			
Front	Tambour door color WHITE - P01, BLACK - P04 and SILVER - P11																																																									
Body	■				■	■	■	■	■																																																	
COMBINATION CABINET																																																										
Top	■	■			■	■	■	■	■	■	■	■	■	■	■	■	■	■	■	■	■	■	■																																			
Front	■	■			■	■	■	■	■	■	■	■	■	■	■	■	■	■	■	■	■	■	■									■	■	■																								
Body	■				■	■	■	■	■																																																	
Swing glass door with swing door cabinet																																																										
Swing glass door with lateral filing cabinet																																																										
Top	■	■			■	■	■	■	■	■	■	■	■	■	■	■	■	■	■	■	■	■	■																																			
Front	■	■	■		■	■	■	■	■	■	■	■	■	■	■	■	■	■	■	■	■	■	■									■	■	■																								
Body	■				■	■	■	■	■																																																	

Paint :



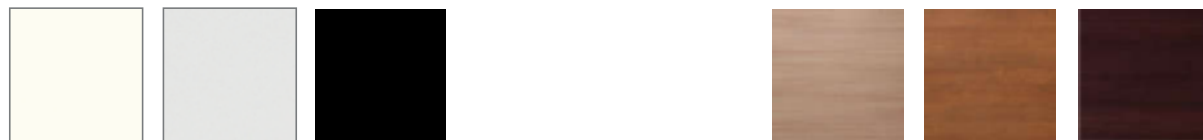
White : C44 Silver Grey : A35 Dark Grey : A38 Black : A07 Platinum : G50

Melamine (MFC) :



White : M01 Light Grey : M02 Dark Grey : M03 Black : M04 Shimo Ash : M11 Cherry Capuchino : M12 Wenge : M13 Grey Tourmaline : M14

Laminate (HPL) :



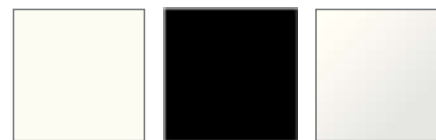
White : H01 Light Grey : H02 Black : H03 Blond Afromosia : H11 Hazelnut Cherry : H12 Vintage Teak : H13

Glass :



Clear Glass : G04 Frosted White : G01

Plastic color for tambour door :



White : P01 Black : P04 Silver : P11

Fabric :



Cloud Cream : i32 Sand : i37 Oatmeal : i30 Platinum : 417 Iron Ore : 808 Cloud Pink : i10 Pink Lady : 429 Mulberry : i13 Jade : 466



Blue Bell : 442 Marina : 461 Blue Ice : i39 Dusk Blue : 807 Riviera : i26 Cobalt : 463 Pistachio : 427 Mandarin : 467 Scarlet : i34



Blush : 478 Hot Sun : 416 Burgundy : 443 Mercury : 804 Griffin : 805 Atomic : 464 Flint : i19 Petunia : i18 Black : i12

Contributions within LEED: Interior Design and Construction (ID+C)

Siamsteel products are developed and manufactured under commitment to social responsibility values by incorporating with environmentally sustainable materials and manufacturing processes. Our furniture may assist client building to contribute LEED for Interior Design and Construction in Materials & Resources (MR), and Indoor Environmental Quality (IEQ) Credits.

46

Materials & Resources (MR)	
Topic	Intent
MR 2: Construction Waste Management	To divert construction and demolition debris from disposal in landfills and incineration facilities. Redirect recyclable recovered resources back to the manufacturing process and reusable materials to appropriate sites.
MR 3.2: Resource Reuse Furniture and Furnishings	To reuse building materials and products to reduce demand for virgin materials and reduce waste, thereby reducing impacts associated with the extraction and processing of virgin resources.
MR 4: Recycled Content	To increase demand for building products that incorporate recycled content materials, thereby reducing impacts resulting from extraction and processing of virgin materials.
MR 5: Regional Materials	To increase demand for building materials and products that are extracted and manufactured within the region, thereby supporting the regional economy and reducing the environmental impacts resulting from transportation.
MR 7: Certified Wood	To encourage environmentally responsible forest management.

Indoor Environmental Quality (IEQ)	
Topic	Intent
IEQ 4.5: Low-Emitting Materials—Systems Furniture and Seating	To reduce the quantity of indoor air contaminants that are odorous, irritating and/or harmful to the comfort and well-being of installers and occupants.



Environmental Product Declarations

Material	Weight (Kg)	%
Steel	23.67	74.22
Aluminum extrude	0.17	0.53
Particleboard	7.96	24.96
ABS	0.10	0.30
Total weight	31.39	100.00

Recycle Content	Weight	%
Post-Consumer Recycle Content	6.07	19.03
Pre-Consumer Recycle Content	4.47	14.03
Recycled Content	10.54	33.06



SIAM STEEL
INTERNATIONAL PLC.

SIAM STEEL ISO 9001 ISO 14001 OHSAS 18001

SIAM STEEL INTERNATIONAL PUBLIC COMPANY LIMITED

Showroom: 51 Moo 2, Poochao Road, Bangyaparak, Phrapradaeng, Samutprakarn 10130, THAILAND

Tel: +66 (0) 2384-3000 | Fax: +66 (0) 2384-2330

www.siamsteel.com | E-mail: center@siamsteel.com